



中华人民共和国城镇建设行业标准

CJ/T 120—2016
代替 CJ/T 120—2008

给水涂塑复合钢管

Coating plastic steel pipe for water supply

2016-01-27 发布

2016-07-01 实施

中华人民共和国住房和城乡建设部 发布

目 次

前言	Ⅲ
1 范围	1
2 规范性引用文件	1
3 术语和定义	1
4 分类和标记	2
5 材料	2
6 要求	4
7 试验方法	6
8 检验规则	9
9 标志、包装、运输和贮存	10
附录 A (规范性附录) 聚乙烯涂层的附着力测定	11
附录 B (规范性附录) 环氧树脂涂层的附着力测定	12
附录 C (资料性附录) 涂塑钢管涂层缺陷的修补	13

前 言

本标准按照 GB/T 1.1—2009 给出的规则起草。

本标准是对 CJ/T 120—2008《给水涂塑复合钢管》的修订。与 CJ/T 120—2008 相比,主要技术内容变化如下:

- 增加了涂塑复合钢管适用范围;
- 对涂塑钢管的分类和标记进行了划分;
- 修改了涂塑复合钢管所用材料的要求;
- 增加了涂塑前基管加工及表面处理的要求;
- 修改了涂塑复合钢管的规格和涂层壁厚;
- 补充了试验方法中截取试样的有关规定;
- 补充了出厂检验中对外涂层的检验项目;
- 增加了对涂塑钢管涂层缺陷修补的规定。

本标准由住房和城乡建设部标准定额研究所提出。

本标准由住房和城乡建设部建筑给水排水标准化技术委员会归口。

本标准起草单位:中国建筑金属结构协会、天津友发钢管集团股份有限公司、天津市昊航复合管业有限公司、浙江金洲管道科技股份有限公司、潍坊东方钢管有限公司、杭州纯源钢塑管有限公司、上海德士净水管道有限公司、天津君诚钢管科技集团有限公司、天津市利达钢管集团有限公司、广东联塑科技实业有限公司、上海昊力涂塑钢管有限公司、天津市清华恒森管道制造有限公司、天津市久盛通达科技有限公司、重庆铭浩管业有限公司、江阴华西捷派埃钢塑管材有限公司、天津瑞远粉末涂料有限公司、山东沃丰格瑞管业有限公司、艾仕得华佳化工有限公司、常州腾达管业有限公司、山东巨力管业有限公司、廊坊市新立粉末涂料有限公司、上海船舶工艺研究所、广东荣钢钢铁有限公司、湖北鑫汉通管业有限公司、黄山锐邦高分子材料有限公司、济南迈克管道科技股份有限公司、海城辽河大型钢管有限公司。

本标准主要起草人:王显功、曹掇、张松明、刘凤良、刘建兴、徐德茹、陈世波、范晓敏、蒋建明、郭建军、于富强、张慰峰、孙祯祥、杨媛媛、王从水、徐兵、刘建东、毕学振、王学敏、汪美丽、陆晓东、焦玉峰、崔志刚、肖善红、邓伟勤、李天生、方文胜、赵强、于开祥。

本标准所代替标准的历次版本发布情况为:

- CJ/T 120—2001;
- CJ/T 120—2008。

给水涂塑复合钢管

1 范围

本标准规定了给水涂塑复合钢管(以下简称涂塑钢管)的术语和定义、分类和标记、材料、要求、试验方法、检验规则、标志、包装、运输和贮存。

本标准适用于公称尺寸不大于 DN2 000、输送介质温度低于 45 ℃的给水涂塑钢管的设计、制造和检验。对于非螺纹连接的涂塑钢管管件的涂塑工艺和涂层要求可参照本标准执行。

2 规范性引用文件

下列文件对于本文件的应用是必不可少的。凡是注日期的引用文件,仅注日期的版本适用于本文件。凡是不注日期的引用文件,其最新版本(包括所有的修改单)适用于本文件。

GB/T 1033 塑料 非泡沫塑料密度的测定 第 1 部分:浸渍法、液体比重瓶法和滴定法

GB/T 1040.1 塑料 拉伸性能的测定 第 1 部分:总则

GB/T 1633 热塑性塑料维卡软化温度(VST)的测定

GB/T 2914 塑料 氯乙烯均聚和共聚树脂 挥发物(包括水)的测定

GB/T 3091 低压流体输送用焊接钢管

GB/T 6554 电气绝缘用树脂基反应复合物 第 2 部分:试验方法 电气用涂敷粉末方法

GB/T 7306(所有部分) 55°密封管螺纹

GB/T 8163 输送流体用无缝钢管

GB/T 8923.1—2009 涂覆涂料前钢材表面处理 表面清洁度的目视评定 第 1 部分:未涂覆过的钢材表面和全面清除原有涂层后的钢材表面的锈蚀等级和处理等级

GB/T 9119 板式平焊钢制管法兰

GB/T 9124 钢制管法兰 技术条件

GB/T 13295 水及燃气用球墨铸铁管、管件和附件

GB/T 17219 生活饮用水输配水设备及防护性材料的安全性评价标准

CJ/T 156 沟槽式管接头

SY/T 5037 普通流体输送管道用埋弧焊钢管

3 术语和定义

下列术语和定义适用于本文件。

3.1

基管 raw steel pipe

涂敷粉末之前的钢管。

3.2

涂塑钢管 coating plastic steel pipe

以钢管为基管,以塑料粉末为涂层材料,通过吸涂、喷涂等涂塑工艺在其内表面熔融涂敷塑料层、在其外表面熔融涂敷塑料层或用另外工艺在外表面涂敷上其他材料防腐层的钢塑复合管材。

4 分类和标记

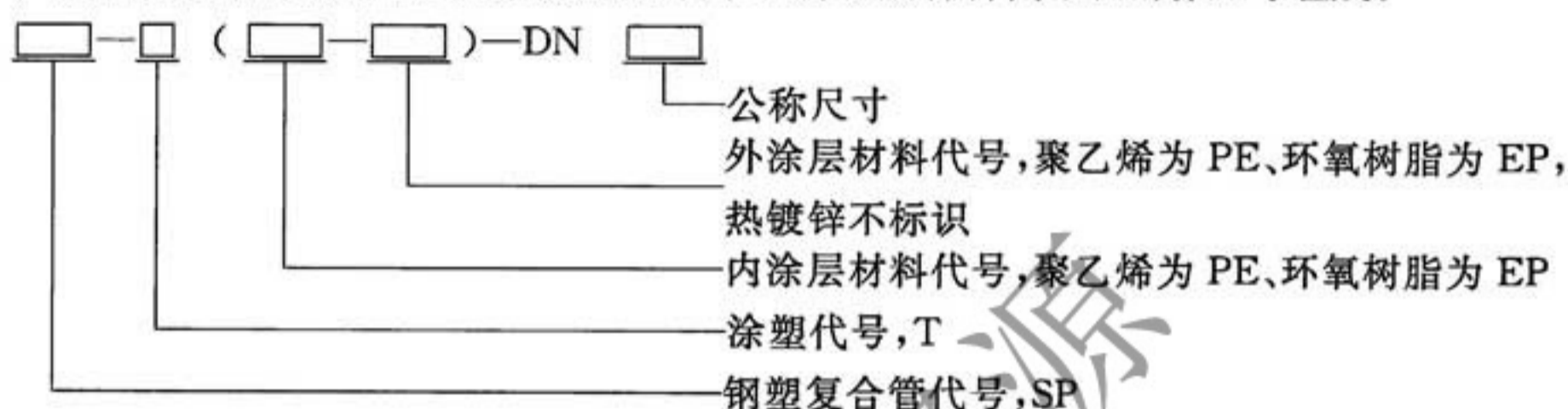
4.1 分类

4.1.1 按内涂层材料分为聚乙烯涂层和环氧树脂涂层。

4.1.2 按外涂(镀)层材料分为热镀锌层、环氧树脂涂层和聚乙烯涂层。

4.2 标记

4.2.1 产品标记由涂塑钢管代号、内涂层材料代号、外涂层材料代号和公称尺寸组成。



4.2.2 涂塑钢管的类别和表示方法如表 1。

表 1 涂塑钢管的类别和标识

内涂层	外涂(镀)层	标记
聚乙烯	热镀锌	SP-T(PE)-DN××
	聚乙烯	SP-T(PE-PE)-DN××
环氧树脂	热镀锌	SP-T(EP)-DN××
	环氧树脂	SP-T(EP-EP)-DN××
	聚乙烯	SP-T(EP-PE)-DN××

标记示例:公称通径为 100 mm、外涂(镀)层为热镀锌、内涂层为环氧树脂的涂塑复合钢管,其标记代号为:
SP-T(EP)-DN100

5 材料

5.1 基管

5.1.1 基管采用焊接钢管时应符合 GB/T 3091 的规定。

5.1.2 基管采用螺旋缝埋弧焊钢管时应符合 SY/T 5037 的规定。

5.1.3 基管采用无缝钢管时应符合 GB/T 8163 的规定。

5.2 法兰

5.2.1 用于涂塑钢管连接的钢制管法兰的型式和尺寸应符合 GB/T 9119 或其他相应标准的规定。

5.2.2 钢制管法兰的材质和公差应符合 GB/T 9124 的规定。

5.3 聚乙烯粉末

5.3.1 用于涂敷的聚乙烯粉末性能应符合表 2 的规定。

表 2 聚乙烯粉末性能

项目	指标	检验方法
密度/(g/cm ³)	>0.91	GB/T 1033
拉伸强度/MPa	>9.80	GB/T 1040.1
断裂伸长率/%	>300	GB/T 1040.1
维卡软化点/℃	>85	GB/T 1633
不挥发物含量/%	>99.5	GB/T 2914
卫生性能(输送饮用水)	符合 GB/T 17219 的规定	

5.3.2 每种牌号的聚乙烯粉末,应由具有检验资质的第三方提供符合表 2 规定的粉末性能检验报告。

5.4 环氧树脂粉末

5.4.1 用于涂敷的环氧树脂粉末性能应符合表 3 的规定。

表 3 环氧树脂粉末性能

项目	指标	检验方法
密度/(g/cm ³)	1.3~1.5	GB/T 1033
粒度分布/%	筛上 150 μm ≤ 3; 筛上 250 μm ≤ 0.2	GB/T 6554
不挥发物含量/%	≥99.5	GB/T 6554
水平流动性/mm	22~28	GB/T 6554
胶化时间/s	≤120(200 ℃)	GB/T 6554
卫生性能(输送饮用水)	符合 GB/T 17219 的规定	

5.4.2 每种牌号的环氧树脂粉末,应由具有检验资质的第三方提供符合表 4 规定的粉末性能检验报告。

5.5 基管加工及表面处理

5.5.1 直缝焊接钢管应清理内毛刺,内焊筋的残留高度应不大于 0.5 mm。

5.5.2 两端带沟槽的涂塑钢管应在涂塑前对基管沟槽进行加工,钢管涂塑后不得再进行沟槽的加工,沟槽加工应符合 CJ/T 156 的规定。

5.5.3 两端带承插口的涂塑钢管应在涂塑前在基管上加工承口和插口,其尺寸应符合 GB/T 13295 的规定;采用承插式连接的涂塑钢管基管的规格、外径、壁厚应符合表 4 的规定。

表 4 承插式连接基管的规格、外径和壁厚

单位为毫米

公称尺寸	200	250	300	350	400	450	500	600
外径	219	273	323.9	377	426	480	529	630
壁厚	5	5	6	6	6	7	7	8

5.5.4 两端带法兰的涂塑钢管应在涂塑前对基管组焊法兰,组焊后的相关位置和尺寸应符合下列规定:

CJ/T 120—2016

- a) 钢管轴线应与法兰平面成直角,角度的允许误差为 $\pm 1^\circ$ (见图 1);
- b) 同一钢管两端法兰对应的螺栓孔对同一中心线的偏移 b ,DN500 及以下的管道, $b < 3$ mm; DN500 以上的管道, $b < 5$ mm(见图 2);
- c) 钢管端面和法兰面之间的焊缝要修磨成圆滑过渡,圆角 $R \geq 3$ mm(见图 3)。

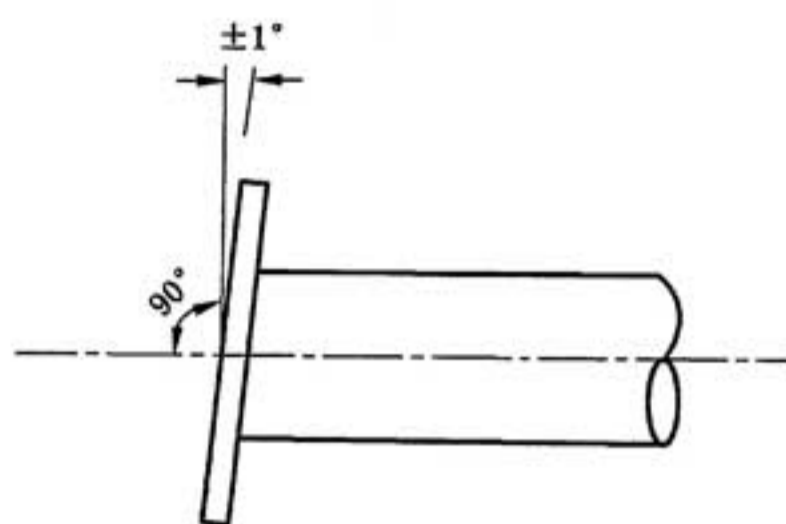


图 1 法兰平面与钢管轴线垂直度示意图

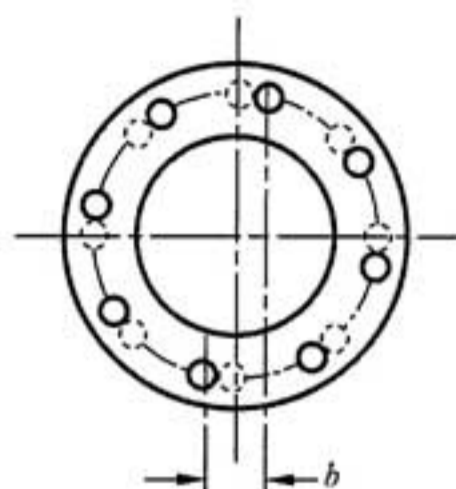


图 2 两端法兰对应螺栓孔偏移示意图

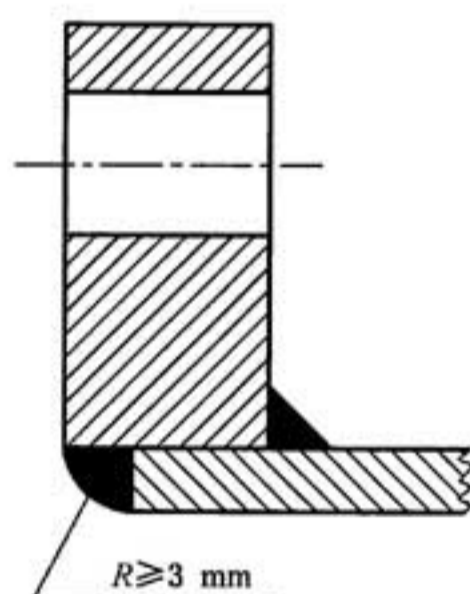


图 3 焊缝修磨圆角示意图

5.5.5 基管在涂塑前须采用喷砂或酸洗磷化等工艺方法,去除基管表面的铁锈、油污或镀锌层表面的氧化膜等,对于 $DN > 150$ 的基管除锈等级应达到 GB/T 8923.1—2009 中规定的 Sa2.5 级,处理后基管表面的锚纹深度应达到 $40 \mu\text{m} \sim 100 \mu\text{m}$ 。

6 要求

6.1 外观

6.1.1 涂塑钢管内外壁应平整光滑、色泽均匀,无伤痕、针孔和沾附异物等缺陷。

6.1.2 $DN \leq 150$ 的涂塑钢管应为使用性平直,或经供需双方协议规定弯曲度指标; $DN > 150$ 的涂塑钢管弯曲度应不大于钢管全长的 0.2%;两个端面应与管轴线垂直。

6.1.3 用于焊接连接的涂塑钢管应去除管端部位的内外涂层,管端预留长度为 100 mm~150 mm。

6.1.4 涂塑钢管涂层的颜色可由供需双方协商确定。

6.2 尺寸

6.2.1 涂塑钢管内外涂层的厚度应符合表 5 的规定。

表 5 涂塑钢管内外涂层厚度

单位为毫米

公称尺寸 DN	内涂层		外涂层							
	聚乙烯	环氧树脂	聚乙烯		环氧树脂					
			普通级	加强级	普通级	加强级				
15	>0.4	>0.3	>0.6	>0.8	>0.3	>0.35				
20										
25										
32										
40										
50										
65	>0.5	>0.35	>0.8	>1.0	>0.35	>0.4				
80										
100										
125										
150										
200										
250	>0.6	>0.4	>1.0	>1.3	>0.4	>0.45				
300										
350										
400										
450										
500										
600	—	>0.45	>1.2	>1.8	>0.4	>0.45				
700										
800										
900										
1 000										
1 100										
1 200			>1.5	>0.45			>1.5	>1.8	>0.4	>0.45
1 400										
1 500										
1 600										
1 800										
2 000										

6.2.2 公称尺寸不大于 DN150 的涂塑钢管定尺长度宜为 6 m,其全长允许偏差为 0~+20 mm;公称尺寸大于 DN150 时宜为 6 m~12 m,也可按供需双方协定的定尺交货,其允许偏差为定货长度的(0~2)%。

CJ/T 120—2016

6.3 螺纹

6.3.1 涂塑钢管不宜带螺纹交货。

6.3.2 涂塑钢管可根据用户要求带螺纹交货,螺纹应符合 GB/T 7306 的规定。

6.4 性能

6.4.1 内表面

6.4.1.1 针孔试验:涂塑钢管内表面宜用电火花检测仪检测,无电火花产生。

6.4.1.2 附着力:聚乙烯涂层附着力应不小于 30 N/cm;环氧树脂涂层附着力应不低于 3 级。

6.4.1.3 弯曲性能:公称尺寸不大于 DN50 的涂塑钢管按 7.6 进行弯曲后,涂层不应发生裂纹或剥离。

6.4.1.4 压扁性能:公称尺寸大于 DN50 的涂塑钢管按 7.7 进行压扁后,涂层不应发生裂纹或剥离。

6.4.1.5 冲击性能:涂塑钢管按 7.8 进行冲击试验后,涂层不应发生裂纹或剥离。

6.4.1.6 卫生性能:输送饮用水的涂塑钢管卫生性能应符合 GB/T 17219 的规定。

6.4.2 外表面

6.4.2.1 涂塑钢管外表面为热镀锌层的应符合 GB/T 3091 中对镀锌钢管的规定。

6.4.2.2 涂塑钢管外表面为聚乙烯、环氧树脂涂层的应根据 7.4 和 7.5 进行试验,并符合 6.4.1.1 和 6.4.1.2 的规定。

6.4.2.3 涂塑钢管外表面为其他材料的防腐层(如二层结构、三层结构挤压聚乙烯防腐层)应符合国家现行相关标准的规定。

7 试验方法

7.1 外观

涂塑钢管的外观可用目测和手感进行检验。

7.2 尺寸

7.2.1 涂塑钢管的涂层厚度用电磁测厚仪测量,在管子的两端测量圆周上直交的任何 4 点。

7.2.2 涂塑钢管的长度用精度为 1 mm 的钢卷尺测量。

7.3 螺纹

涂塑钢管螺纹应按 GB/T 7306 的规定,采用螺纹环规进行检验。

7.4 针孔试验

用电火花检测仪,对提供试验管的整个表面进行检查,检测有无电火花产生。针孔试验的电压值应符合表 6 的规定。

表 6 针孔试验所用电压值

涂层种类	聚乙烯				环氧树脂	
	0.4~0.6	0.6~0.8	0.8~1.0	>1.0	0.3~0.4	>0.4
检查电压/V	2 000	3 000	4 000	5 000	1 500	2 000

7.5 附着力

7.5.1 聚乙烯涂层附着力的测定应按附录 A 执行。

7.5.2 环氧树脂涂层附着力的测定应按附录 B 执行。

7.6 弯曲试验

7.6.1 从测试的涂塑钢管任意位置切取长约 1 200 mm 的试样,在常温下以基管外径的 8 倍,在弯管机上进行弯曲,弯曲时不带填充物。

7.6.2 对聚乙烯涂层弯曲角度为 90° ,对环氧树脂涂层弯曲角度为 30° ,弯曲时焊缝位于弯曲主面的外侧面。

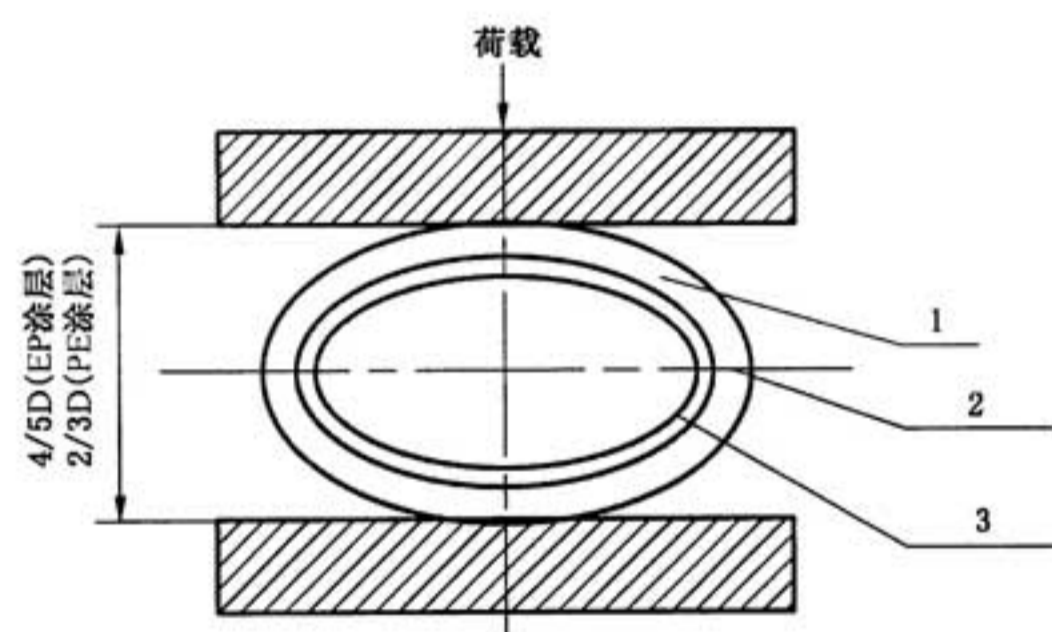
7.6.3 试验后,从弯曲圆弧轴线的中部将试件剖开,检查内涂层有无剥离和裂纹出现。

7.7 压扁试验

7.7.1 从测试的涂塑钢管任意位置切取长约 50 mm 的试样,在常温下如图 4 置于两平板之间,在拉力试验机上渐渐压缩。

7.7.2 对聚乙烯涂层,两平板间距离控制为试样外径的 $2/3$;对环氧树脂涂层,两平板间距离控制为试样外径的 $4/5$,压扁时涂塑钢管焊缝与压缩方向垂直。

7.7.3 压扁后,观察内涂层有无裂纹和剥离出现。对于公称尺寸大于 DN200 的涂塑钢管可用 DN150 的涂塑钢管代替。



说明:

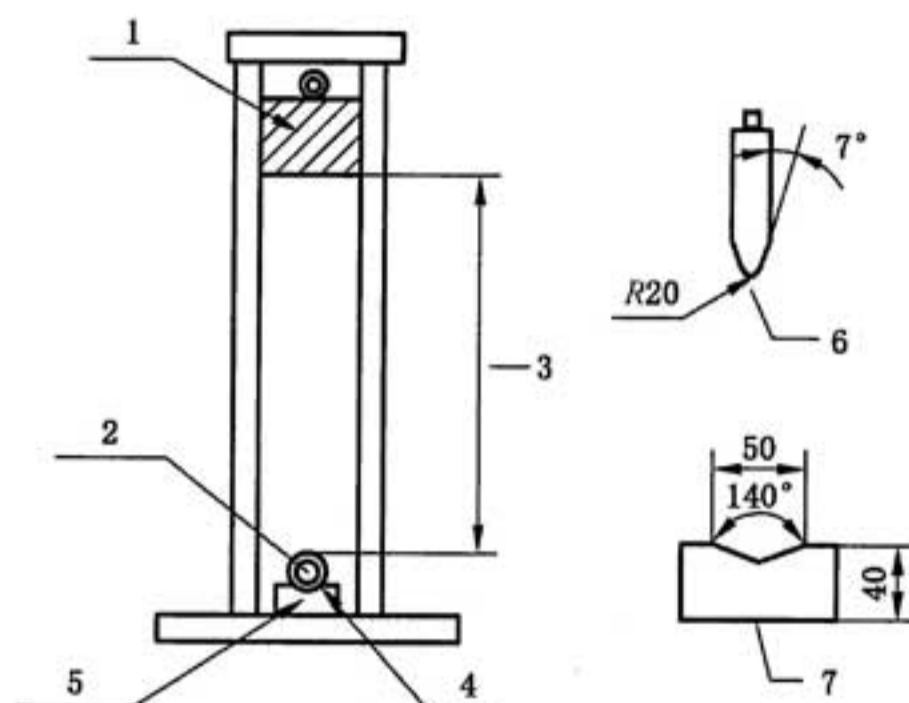
- 1——基管;
- 2——钢管焊缝;
- 3——塑料涂层。

图 4 压扁试验

7.8 冲击试验

7.8.1 从检测的涂塑钢管任意位置切取长约 100 mm 试样,在常温下如图 5 所示按表 7 规定进行冲击试验,此时焊缝应安置在与冲击面相反的方向。

7.8.2 试验后,检查内涂层有无裂纹和剥离出现。对于公称尺寸大于 DN200 的涂塑钢管可用 DN150 的涂塑钢管代替。



说明：

- 1——砝码；
- 2——实验管；
- 3——垂落高度；
- 4——钢管结合部；
- 5——钢制 V 形支承台；
- 6——砝码断面；
- 7——支承台断面。

图 5 冲击试验

表 7 冲击试验的锤重和锤落高度

公称尺寸 DN mm	聚乙烯涂层		环氧树脂涂层	
	锤重/kg	锤落高度/mm	锤重/kg	落下高度/mm
15~25	6.3	500	1.0	300
32~50			2.1	500
65		6.3		
≥80				

7.9 卫生性能

卫生性能试验应按 GB/T 17219 执行。

7.10 热镀锌层性能

热镀锌层性能试验应按 GB/T 3091 执行。

7.11 外表面塑料涂层性能

外表面塑料涂层性能试验应按 7.4 和 7.5 执行。

8 检验规则

8.1 出厂检验

8.1.1 涂塑钢管每批产品需经厂质检部门检验合格后方可出厂。

8.1.2 组批划分

涂塑钢管应按批进行检查和验收,每批涂塑钢管的数量应不超过以下规定:

- a) $DN \leq 150$ mm, 1 000 根;
- b) $150 \text{ mm} < DN < 500$ mm, 500 根;
- c) $DN \geq 500$ mm, 100 根。

8.1.3 出厂检验的项目与抽样数量应符合表 8 的规定。

表 8 出厂检验项目与抽样数量

检验项目		检验方法	抽样数量	
			$DN \leq 150$	$DN > 150$
外观		7.1	逐根检验	逐根检验
尺寸	涂层厚度	7.2	每批任抽 5 根	逐根检验
	定尺长度	7.2	每批任抽 5 根	逐根检验
螺纹质量		7.3	逐根检验	—
内表面	针孔试验	7.4	每批任抽 5 根	逐根检验
	附着力	7.5	每批任抽 2 根	每批任抽 2 根
	弯曲试验	7.6		—
	压扁试验	7.7		—
	冲击试验	7.8		—
外表面	镀锌层性能	7.10	每批任抽 2 根	每批任抽 2 根
	针孔试验	7.4		逐根检验
	附着力	7.5		每批任抽 2 根

8.1.4 每一检验项目有一件试样不合格时,再取双倍试样复验,若仍有一件不合格时,则该批不合格,但供方可对该批逐一进行检验之后作为新的一批提交验收。

8.1.5 产品检验中钢管涂层出现的直径不大于 25 mm,或直径大于 25 mm、但面积小于 250 cm^2 的刮伤、漏涂、针孔等质量缺陷,允许进行修补,修补参见附录 C。

8.2 型式检验

8.2.1 有下列情况之一时,应进行型式检验:

- a) 新产品或产品转厂生产的试制定型鉴定;
- b) 产品的设计、工艺和材料有较大改变可能影响产品性能时;
- c) 停产 1 年以上恢复生产时;
- d) 正常生产每满 2 年时。

8.2.2 型式检验的项目为本标准规定的全部要求。

8.2.3 型式检验的试件应在出厂检验的合格品中随机抽取。

CJ/T 120—2016

8.2.4 检验中如发现任一项目有一件试样不合格时,应再取双倍试样对不合格项目进行复验。如复验后仍有不合格,则判型式检验不合格。

9 标志、包装、运输和贮存

9.1 标志

检验合格的涂塑钢管,外壁应标注产品标志、生产企业名称、产品执行的标准号等。

9.2 包装

9.2.1 直管的涂塑钢管采用六角打捆包装,打捆前管子两端应戴上塑料帽或采取其他防护措施。

9.2.2 每捆产品两端应各有一个合格证,合格证上应有以下内容:产品名称、规格、数量、标准编号、生产日期、检验标记、生产企业名称、地址和电话。

9.2.3 $DN \geq 300$ 的涂塑钢管不进行打捆,对外塑料涂层应包装上保护层。焊有法兰的涂塑钢管两端应戴上保护套。

9.3 运输

涂塑钢管运输装车时要有防止外涂层划伤的措施,装车后捆绑牢固,防止运输中剧烈撞击,装卸时不应抛摔,应使用尼龙带吊装。

9.4 贮存

9.4.1 涂塑钢管应平直存放于室内,距离热源应不小于 1 m。露天存放时须用遮雨篷遮盖,不应长期存放在室外阳光直射和严寒的场所。

9.4.2 涂塑钢管贮存过程中的环境温度为 $-30\text{ }^{\circ}\text{C} \sim 45\text{ }^{\circ}\text{C}$ 。有外塑料涂层的涂塑钢管堆放时,底部应采用两道支垫垫起,支垫宽度为 100 mm。涂塑钢管离地面应不少于 100 mm,支垫与涂塑钢管及涂塑钢管之间应垫上柔性隔离物。

9.4.3 堆放层数应符合表 9 的规定。

表 9 涂塑钢管允许堆放层数

公称尺寸 DN mm	$DN < 200$	$200 \leq DN < 300$	$300 \leq DN < 400$	$400 \leq DN < 500$	$500 \leq DN < 800$	$DN \geq 800$
堆放层数	≤ 10	≤ 8	≤ 6	≤ 5	≤ 4	≤ 3

附录 A
(规范性附录)
聚乙烯涂层的附着力测定

A.1 本试验需要的器具

A.1.1 弹簧测力计;最小刻度 1 N。

A.1.2 钢板尺;最小刻度 1 mm。

A.1.3 通用小刀。

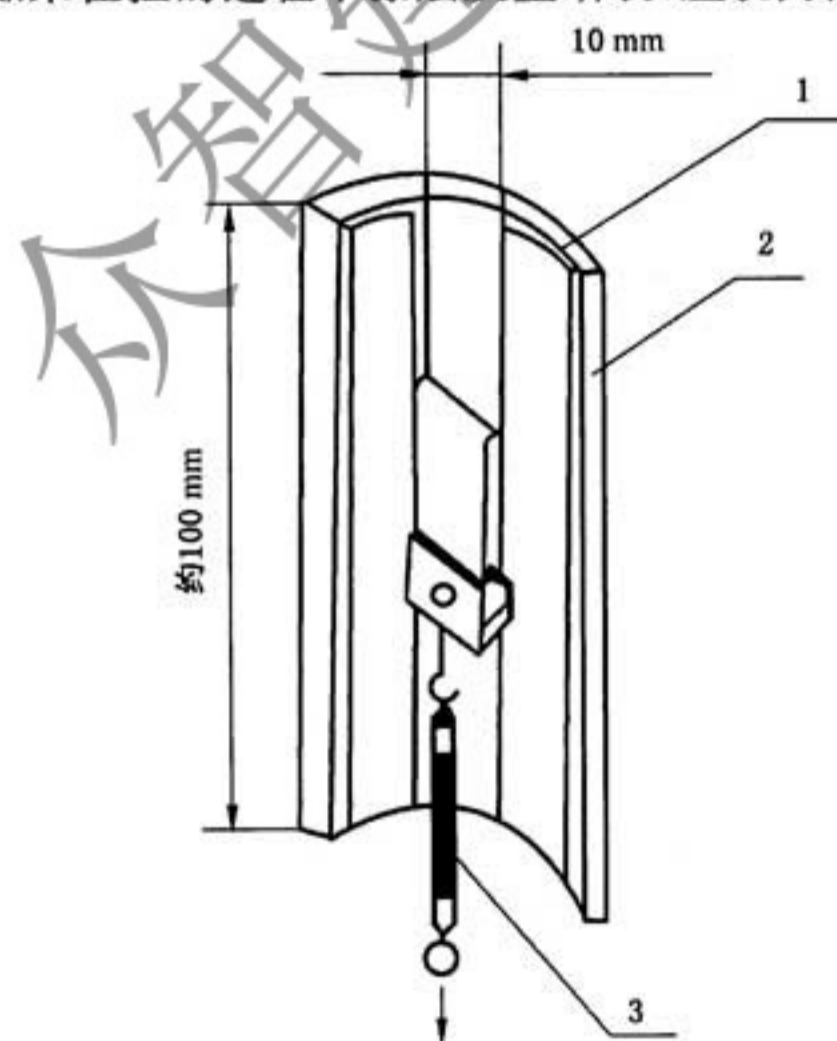
A.2 测试管件的选取

从需要测试的管件上切取 100 mm 长管段,测试内涂层附着力时,要将其从轴线方向一分为二。

A.3 试验步骤

A.3.1 在常温下按图 A.1 所示用锋利的刀具沿着管轴方向在涂层上以 10 mm 宽度切割两道深至基管表面的裂缝。

A.3.2 揭起一端,不要损伤涂层,用弹簧测力计将其向 180°方向逐渐用力拉下,并观察涂层发生剥离时的力,大于 30 N 为合格。如果在拉的过程中涂层发生断裂,应视为附着力符合要求。



说明:

1——聚乙烯涂层;

2——基管;

3——测力机。

图 A.1 附着力试验

附 录 B
(规范性附录)
环氧树脂涂层的附着力测定

B.1 本试验需要的仪器

B.1.1 烧杯:口径 100 mm 以上。

B.1.2 温度计:量程 100 ℃。

B.1.3 小刀。

B.2 测试管件的选取

从需要测试的管件上切取 100 mm 长管段,测试内涂层附着力时要将其从轴线方向一分为二。

B.3 试验步骤

B.3.1 将试件放入烧杯内,加入足够的水,使试件充分淹没,加热至 75 ℃±3 ℃至少经 48 h 或加热至 95 ℃±3 ℃至少经 24 h,然后取出试件。

B.3.2 当试件仍温热时,立即用小刀在涂层上划一个大约 15 mm×30 mm 的长方形,刀痕要透过涂层到达基管,然后在空气中自然冷却到 20 ℃±3 ℃。在取出试件后 1 h 内从长方形的任一角将刀尖插入涂层下面,以水平方向的力撬剥涂层,连续推进刀尖直到长方形内的涂层全部撬离或涂层表现出明显的抗撬性能为止。

B.3.3 按下列分级标准评定长方形内涂层的附着力等级:

- a) 1 级——涂层明显地不能被撬剥下来;
- b) 2 级——被撬离的涂层小于或等于 50%;
- c) 3 级——被撬离的涂层大于 50%,但涂层表现出明显的抗撬离性能;
- d) 4 级——涂层很容易被撬剥成条状或大块碎片;
- e) 5 级——涂层成一整片被剥离下来。

附 录 C
(资料性附录)
涂塑钢管涂层缺陷的修补

C.1 缺陷部位清理

C.1.1 清除缺陷部位松脱的涂层、锈斑及污垢等；

C.1.2 将缺陷部位周围的涂层打磨成粗糙面；

C.1.3 用干燥的布或刷子将灰尘清除干净。

C.2 修补操作

C.2.1 对聚乙烯涂层,宜采用聚乙烯粉末生产厂推荐的交联聚乙烯修补条,利用电加热枪将修补条加热熔化,涂敷到修补部位。

C.2.2 对环氧树脂涂层,宜采用环氧树脂粉末生产厂推荐的双组分液体环氧树脂涂料,刷涂到修补部位。

C.3 修补后检验

C.3.1 修补部位应平整,与原涂层熔合处应圆滑过渡。

C.3.2 修补处涂层的厚度应符合 6.2.1 的规定。

中华人民共和国城镇建设
行业标准
给水涂塑复合钢管
CJ/T 120—2016

*

中国标准出版社出版发行
北京市朝阳区和平里西街甲2号(100029)
北京市西城区三里河北街16号(100045)

网址 www.spc.net.cn

总编室:(010)68533533 发行中心:(010)51780238

读者服务部:(010)68523946

中国标准出版社秦皇岛印刷厂印刷
各地新华书店经销

*

开本 880×1230 1/16 印张 1.25 字数 28 千字
2016年5月第一版 2016年5月第一次印刷

*

书号: 155066·2-30118 定价 21.00 元

如有印装差错 由本社发行中心调换
版权专有 侵权必究
举报电话:(010)68510107



CJ/T 120-2016